

Se racordeaza cu plansa 1/13

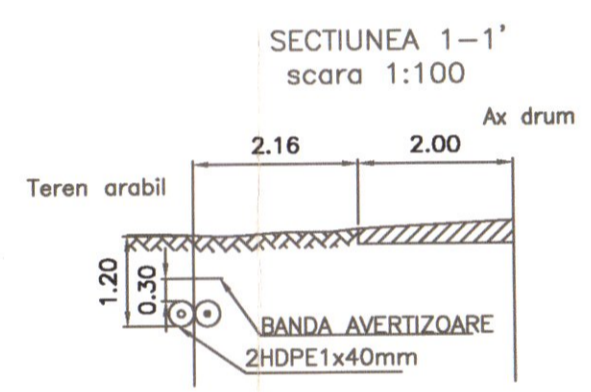
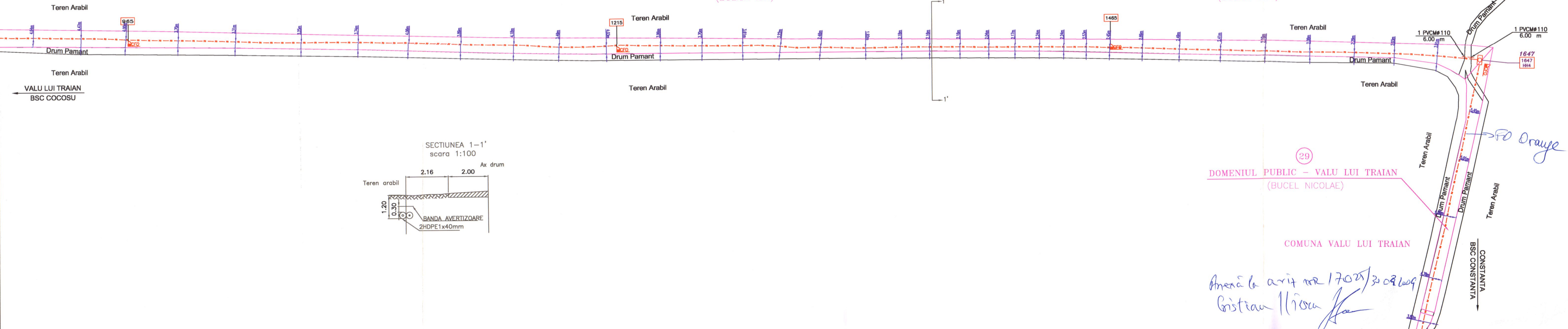
④
STATIUNEA DE CERCETARE
DEZVOLTARE AGRICOLA VALU LUI TRAIAN
(BULICA ION)

COMUNA VALU LUI TRAIAN

④
STATIUNEA DE CERCETARE
DEZVOLTARE AGRICOLA VALU LUI TRAIAN
(BULICA ION)

COMUNA VALU LUI TRAIAN

④
STATIUNEA DE CERCETARE
DEZVOLTARE AGRICOLA VALU LUI TRAIAN
(BULICA ION)



②⑨
DOMENIUL PUBLIC - VALU LUI TRAIAN
(BUCEL NICOLAE)

COMUNA VALU LUI TRAIAN

Se racordeaza cu plansa 3/13

*Anexa la aviz nr 17025/30.08.2009
Gistean Hristu*

PROIECTAT	PROTELCO S.A.	G. CHIFOR	<i>[Signature]</i>	scara	1:1000	Nume proiect:	ORANGE FIBER OPTIC BACKBONE
VERIFICAT	PROTELCO S.A.	C. PATRASCA	<i>[Signature]</i>	data	27.10.2005	Sectiunea:	BUCURESTI - CONSTANTA
APROBAT	ALCATEL	D. MIUTESCU	<i>[Signature]</i>			Nume desen:	B.S.C. COCOSU - M.S.C. CONSTANTA
						Tip desen:	PLANSA AS BUILT FORMAT CADASTRAL

